

Wervelrooster met geperforeerde plaat.

Toepassing:

Diverse ruimtes waar gekoelde lucht wordt ingeblazen met hoge plafonds.

Doordat het wervelrooster wordt afgedekt door een geperforeerde plaat met een speciale perforatie, wordt het plafond aanzicht minder verstoord.

Maximale aanbevolen ondertemperatuur: $\Delta t = 8^\circ - 10^\circ\text{C}$

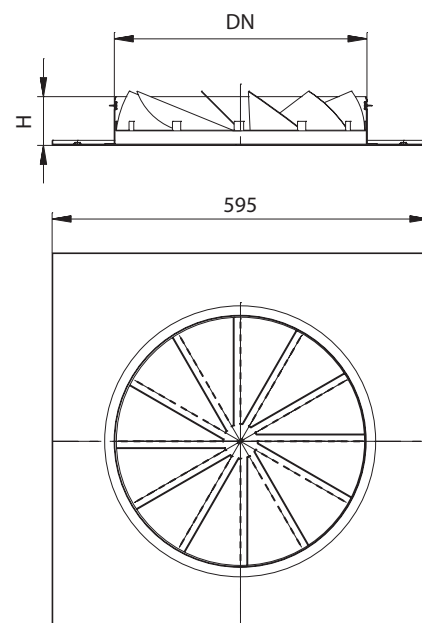
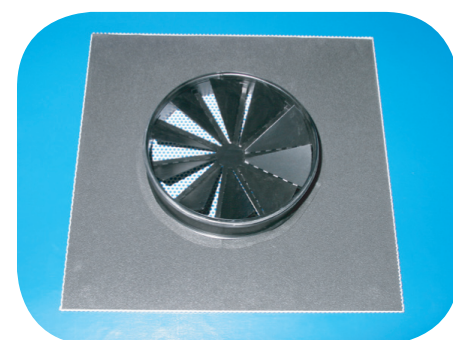
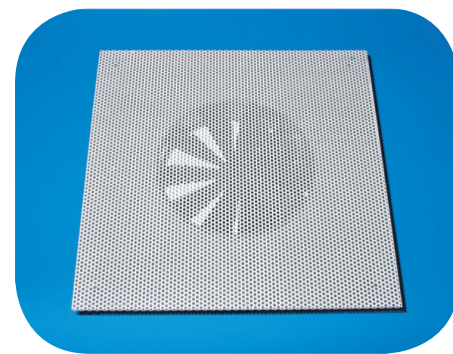
Materialen

- Staalplaat, gepoedercoat in de kleur Ral 9010.
- Staalplaat, gepoedercoat in de kleur Ral 9005.

Afmetingen

Tabel 1

PETÖR	DN	H
125	123	98
160	158	98
200	198	98
250	248	102
315	313	77
400	398	77



Bestelsleutel

Geperforeerd plafondrooster van REVOLV-AIR type

PETÖR XXX XXX

Aansluitplenum: TLR, HLR, TK, TL

Aansluitmaat: 125, 160, 200, 250, 315, 400

Voorbeeld: Petor 400

Technische gegevens

Het geluidsniveau geldt voor een equivalent absorberend oppervlak van 10 m².

Geluidseffectniveau: L_w dB.

Geluidsniveau: L_a dB(A) (af te lezen uit diagram 1).

Correctie: K_o dB (tabel 3 en 4).

$$L_w = L_a + K_o.$$

Tabel 3: Correctie K_o dB PETÖR

Grootte	125	160	200	250	315	400
63 (Hz)	12	12	9	10	18	20
125 (Hz)	-3	-8	-5	-3	1	-4
250 (Hz)	4	1	-1	1	1	1
500 (Hz)	4	4	3	4	4	5
1 (kHz)	-1	0	0	-1	-1	-1
2 (kHz)	-11	-9	-6	-9	-12	-12
4 (kHz)	-26	-22	-21	-27	-27	-30
8 (kHz)	-35	-35	-37	-37	-35	-31

Tabel 4: Correctie K_o dB PETÖR

Grootte	125	160	200	250	315	400
63 (Hz)	28	20	22	21	20	5
125 (Hz)	22	15	16	14	15	10
250 (Hz)	15	9	10	9	9	5
500 (Hz)	10	5	6	5	7	3
1 (kHz)	9	2	7	6	8	4
2 (kHz)	10	1	8	8	8	5
4 (kHz)	14	10	11	10	11	6
8 (kHz)	15	9	12	10	13	7

Tolerantie: ± 3 dB

Diagram 1: PETÖR

