

Inblaasrooster BRD

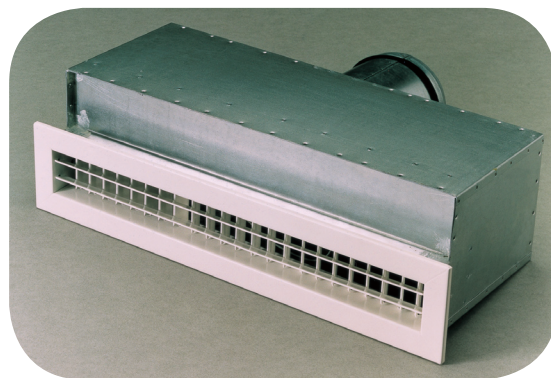
Toepassing

Het inblaasrooster BRD is geschikt voor ventilatie van kantoren en soortgelijke vertrekken waarbij de lucht toegevoerd wordt vanuit bijvoorbeeld de gang.

Het rooster BRD bestaat uit het rooster en een aansluitplenum dat is voorzien van een door middel van koordjes te bedienen regelklep en drukverschil meetpunten en tevens inwendig geïsoleerd is.

Standaard afmetingen: 80,100,125 en 160 mm

Maximale ondertemperatuur: $\Delta t = 10^{\circ}\text{C}$.



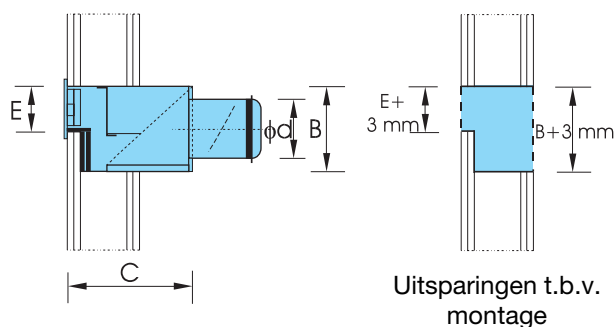
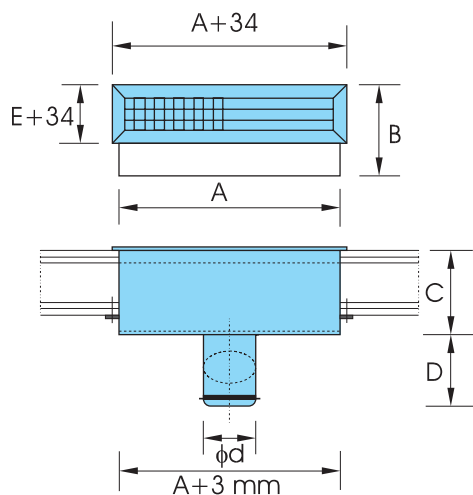
Materiaal

- Rooster: staalplaat, gepoedercoat in de kleur Ral 9010.
- Plenum: gegalvaniseerde staalplaat, inwendig voorzien van akoestisch materiaal

Afmetingen

Tabel 1 BRD

Grootte	A	B	C	Nominaal ϕd	D	E	uitsparingen t.b.v. montage		
							A+3	B+3	E+3
BRD 80	300	150	215	80	100	75	303	153	78
BRD 100	400	150	215	100	130	75	403	153	78
BRD 125	500	150	215	125	150	75	503	153	78
BRD 160	550	200	245	160	175	100	553	203	103



Bestelsleutel

Inblaasrooster van REVOLV-AIR, type:

BRD XXX

Maat 80, 100, 125, 160

Voorbeeld: BRD - 125

Technische Gegevens

De worp wordt gegeven bij rechte isothermische instroming $L_{0,2m}$ volgens diagram. Bij het omstellen van de horizontale en verticale lamellen naar breedgespreide instroming kan de worp gereduceerd worden met ca. 40%.

Maatgevende maximaal worp is Kamerdiepte * 0,7.

Maximaal aanbevolen ondertemperatuur is 10°C.

Het geluidsniveau geldt voor een equivalent geluidsabsorberend oppervlak van 10m².

Geluidseffectniveau: L_w dB.

Geluidsniveau: L_a dB(A) af te lezen uit diagram 1 - 4.

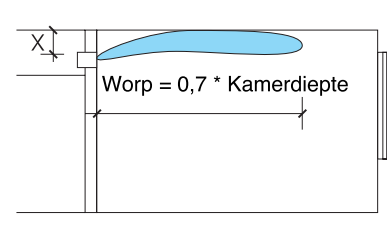
Correctie: K_o dB uit tabel 2.

$$L_w = L_a + K_o.$$

Tabel 2: Correctie K_o dB BRD

Grootte	Octaafband Hz						
	63	125	250	500	1000	2000	4000
BRD 80	+12	+8	+6	+3	0	-8	-16
BRD 100	+14	+10	+6	+2	+1	-9	-16
BRD 125	+16	+12	+4	+2	-1	-10	-17
BRD 160	+16	+10	+4	+3	-2	-12	-18

Tolerantie: ± 3 dB



X = Aanbevolen afstand
Rooster - Plafond
= minimaal 10mm.

K = Aanbevolen worp
= 0,7 * Kamerdiepte

Eigen Damping

De eigen damping volgens tabel 3 inclusief eindreflectie tussen kanaal en lokaal.

Tabel 3: Eigen damping dB BRD

Grootte	Octaafband Hz						
	63	125	250	500	1000	2000	4000
BRD 80	32	22	15	14	15	14	16
BRD 100	30	20	14	14	14	16	19
BRD 125	24	18	12	13	14	18	20
BRD 160	20	17	12	13	13	17	19

Tolerantie: ± 3 dB

