

## Afzuigroosters met filter

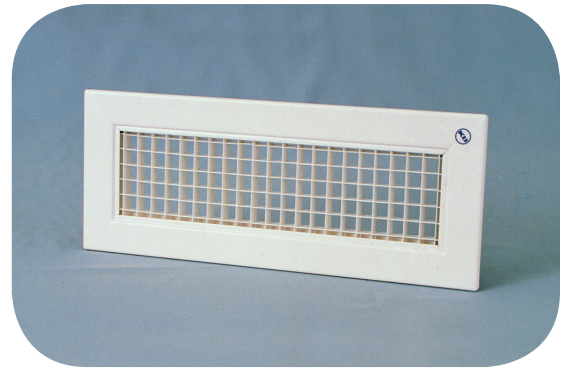
### Toepassing

Deze afzuigroosters hebben een openslaand front voorzien van een filter.

Het E5F rooster is een openslaand rooster met een geblokt patroon.

Het DRF rooster is een openslaand rooster met vaste horizontale lamellen.

De filterroosters kunnen worden voorzien van filters van het type G85 of F45.



### Materiaal

- E5F en DRF van gepoedercoat aluminium, als speciale uitvoering in de kleur Ral 9010.

### Afmetingen

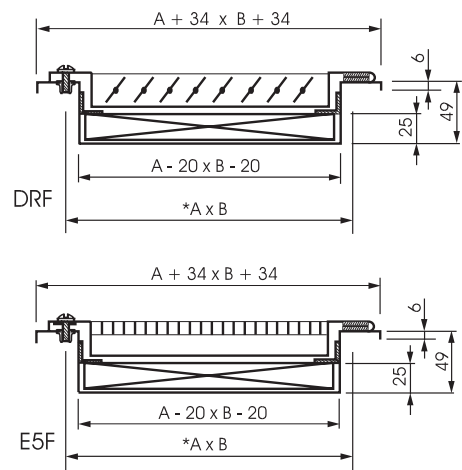
A \ B		Standaardmaten							
		Nominale breedte A in mm							
B	A	200	300	400	500	600	800	900	1000
100		X	X	X	X	X	X		
150				X	X	X	X	X	X
200					X	X	X	X	X
300						X	X	X	X

Tabel 1 E5F, DRF

Andere maten kunnen op bestelling vervaardigd worden.

Doorlaatmaat:  $A + 20\text{mm} * B + 20\text{mm}$ .

Inwendige kanaalmaat:  $A + 15\text{mm} * B + 15\text{mm}$ .



DRF en E5F worden met schroeven gemonteerd.

### Bestelsleutel

Afzuigrooster van REVOLV-AIR type

Roostertype E5F, DRF

Roostermaat

Filtertype G85, F45

XXX

A x B

XXX

Voorbeeld: E5F - 500 \* 300 - G85

## Technische Gegevens

Voor technische gegevens betr. E5F: zie blz. 4:10  
(E5 standaardrooster), betr. DRF: zie blz. 4:8  
(DR standaardrooster).

Drukverlies:  $P_{FG} + P_{st} + P_{filter}$  (Pa)

$P_{FG}$  = Drukverlies (Pa) voor roosters met filter.

$P_{st}$  = Stat. drukverl. (Pa) voor roosters in standaard uitvoering  
zie blz. 4:8 en 4:10.

$P_{filter}$  = Drukverlies (Pa) door het filter volgens diagram 1.

Diagram 1. luchtsnelheid in m/s.

