

## Constant volumeregelaar VSS

### Toepassing

De VVS regelkleppen zijn ontworpen voor het regelen en constant houden van luchtstromen in luchtkanalen.

De VVS regelkleppen kunnen zowel in toevoerlucht- als in afvoerluchtkanalen worden toegepast.

Bedrijfstemperatuur tussen:  $-20^{\circ}$  en  $+60^{\circ}\text{C}$

Omgevingstemperatuur: 0 tot  $50^{\circ}\text{C}$

De VVS regelklep wordt met een Belimo servomotor voorzien.

Instelling van de motor zal fabrieksmatig geschieden

volgens de opgegeven bestelgegevens. (min.-max.luchthoeveelheid)



### Uitvoering

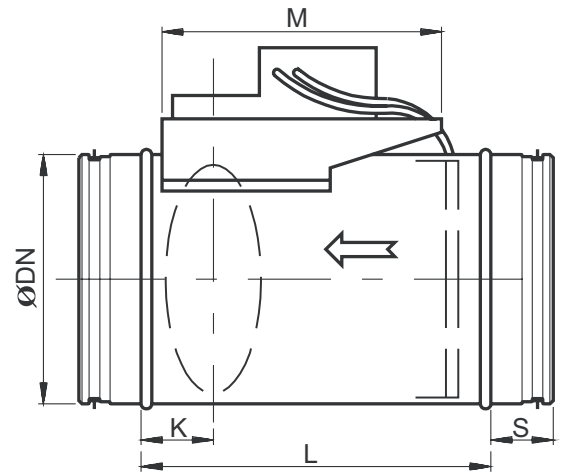
De VVS regelklep is in 9 verschillende maten verkrijgbaar.

De aansluitzijde is al met een rubberen dichtingsring voorzien.

Desgewenst kan de VVS regelklep ook in geluiddempend uitvoering worden besteld. (VVS-dB)

### Materiaal:

- Behuizing van verzinkt staalplaat met rubberpakkingen.



### Afmetingen

Tabel 1: VVS

Afmeting	ØDN	L	S	K	M	tömeg
100	98,5	250	40	40	242	2,5
125	123,5	275	40	55	267	2,7
160	158,5	310	40	70	296	3,1
200	198,5	350	40	90	335	3,7
250	248,5	390	50	115	376	4,5
315	313,5	455	50	150	441	5,7
400	398,5	530	60	190	516	7,8
500	498,5	630	60	240	610	10,6
630	628,5	630	60	255	610	13,6

Tabel 2: VVS

Afmeting	Q max	
	l/s	m/h
100	79	283
125	123	442
160	201	724
200	314	1131
250	491	1767
315	779	2806
400	1257	4524
500	1963	7069
630	3117	11222

### Bestelsleutel

Regelklep van REVOLV-AIR Type

Aansluitmaat: 100, 125, 160, 200, 250, 315, 400, 500, 630

Qmin m<sup>3</sup>/h of l/s

Qmax m<sup>3</sup>/h of l/s

VVS      XXX      XXX      XXX

Voorbeeld: VVS 125 Qmax=110 l/s Qmin=30 l/s

Diagram 1: VVS Regeling luchthoeveelheid en luchtweerstand

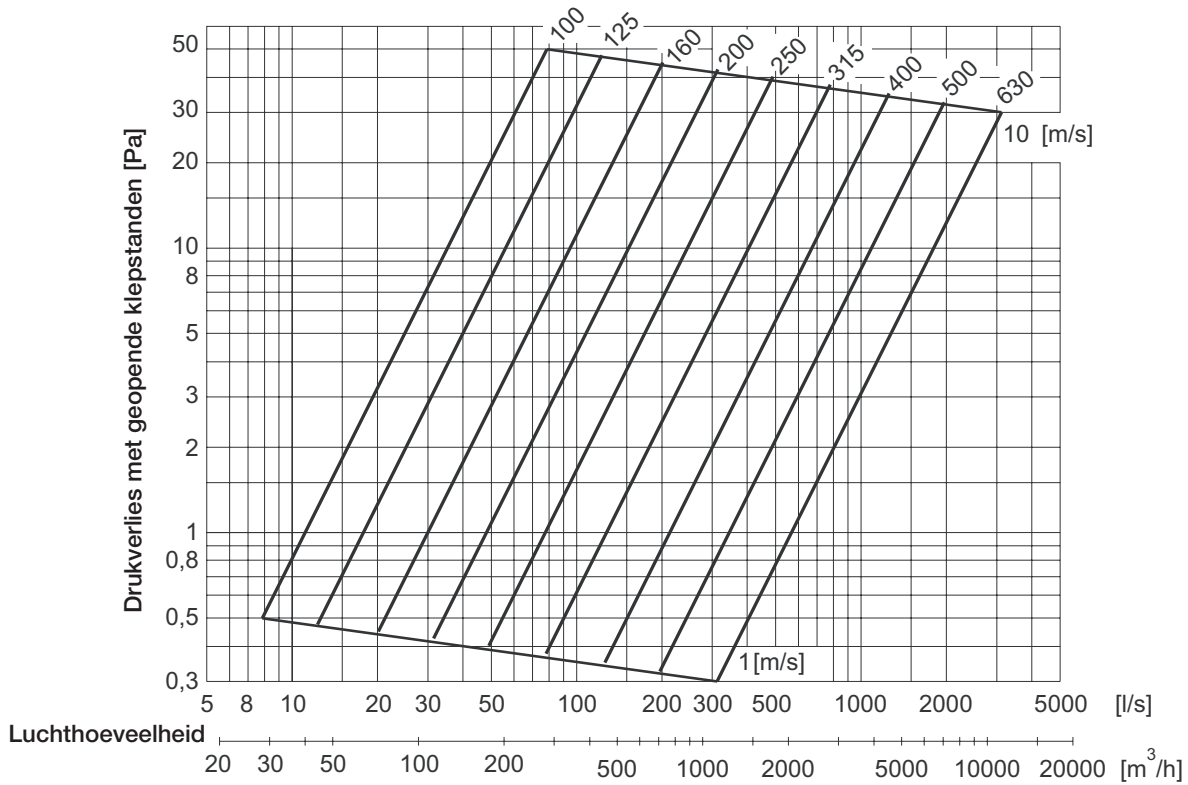
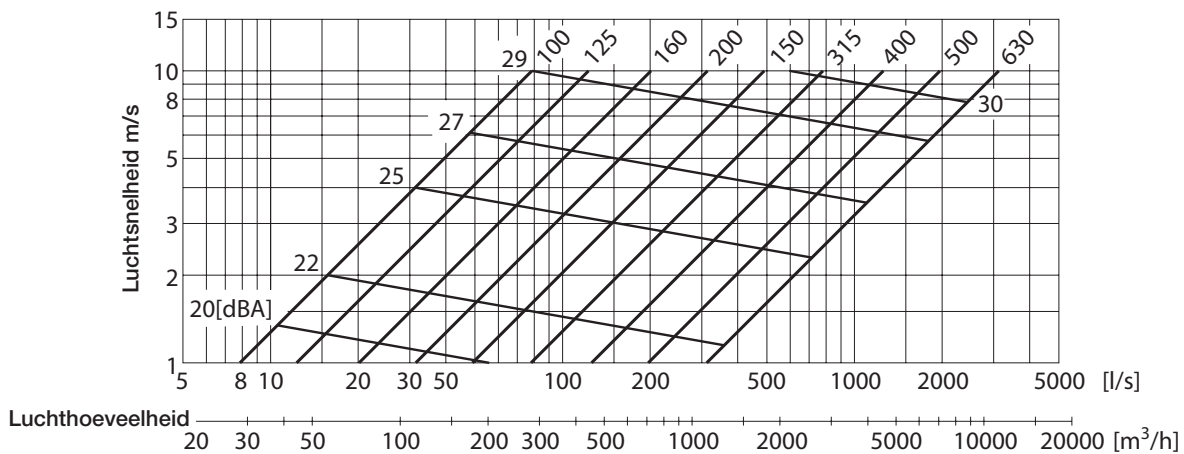


Diagram 2: VVS Toepassingsgebied



Tabel 3: VVS

Geluidsvermogen en geluidsstraling gelden bij een ruimtedemping van 8 [dB]

Grootte [mm]	Luchtstroom		V [m/s]	Geluidsniveau [dB]								L <sub>pA</sub> [dBA]
	Q [l/s]	Q [m <sup>3</sup> /h]		63	125	250	500	1 k	2 k	4 k	8 k	
100	16	57	2	26	33	43	44	41	34	27	16	37,0
	31	113	4	35	43	50	47	45	39	31	17	41,1
	47	170	6	39	48	53	49	47	42	34	21	43,5
	63	226	8	51	54	53	51	47	46	39	28	45,2
	79	283	10	50	55	56	51	47	45	40	29	45,6
125	25	88	2	33	33	39	44	45	34	23	12	38,8
	49	177	4	47	49	50	48	47	40	35	18	42,5
	74	265	6	50	52	54	50	49	43	37	26	45,0
	98	353	8	60	59	58	51	50	44	39	27	47,0
	123	442	10	62	60	60	52	51	47	42	29	48,6
160	40	145	2	37	41	43	47	45	38	28	19	40,3
	80	290	4	51	49	52	50	50	44	38	23	45,3
	121	434	6	55	50	53	51	53	47	40	27	47,7
	161	579	8	58	53	55	53	56	51	43	31	50,7
	201	724	10	59	55	58	55	57	52	46	34	52,0
200	63	226	2	38	41	47	45	42	39	31	20	39,0
	126	452	4	40	45	51	49	47	44	38	24	43,7
	188	679	6	54	51	53	52	51	46	40	26	46,7
	251	905	8	57	55	54	52	55	50	43	32	49,7
	314	1131	10	59	56	58	57	61	54	48	37	55,0
250	98	353	2	29	42	44	45	41	37	32	18	38,0
	196	707	4	39	50	52	53	47	40	34	20	44,7
	295	1060	6	61	58	57	58	51	44	37	22	49,4
	393	1414	8	65	56	56	55	52	49	39	27	49,0
	491	1767	10	68	55	55	55	54	51	42	29	50,2
315	156	561	2	58	61	56	54	51	44	35	19	47,7
	312	1122	4	60	60	55	55	51	45	37	21	48,0
	468	1683	6	63	59	56	56	51	47	39	23	48,7
	623	2244	8	63	59	57	56	52	48	39	24	49,3
	779	2806	10	64	59	57	56	52	49	40	25	49,5
400	251	905	2	36	46	47	44	41	38	31	22	38,3
	503	1810	4	42	51	52	53	47	44	36	20	45,2
	754	2714	6	57	61	59	59	54	46	38	20	51,2
	1005	3619	8	59	61	60	61	56	49	40	23	53,1
	1257	4524	10	65	60	62	63	58	53	44	27	55,3
500	393	1414	2	52	50	52	50	49	43	38	22	44,7
	785	2827	4	59	54	55	52	51	44	38	23	46,7
	1178	4241	6	64	57	58	55	56	47	38	24	50,6
	1571	5655	8	62	57	59	56	59	50	42	30	53,0
	1963	7069	10	61	58	59	58	62	54	49	36	55,9
630	623	2244	2	36	40	44	41	40	37	26	15	36,3
	1247	4489	4	49	47	49	49	47	41	32	19	42,8
	1870	6733	6	64	58	57	55	56	49	40	25	50,8
	2494	8978	8	66	60	58	56	58	50	40	26	52,4
	3117	11222	10	67	62	59	57	60	50	42	27	53,9

Tabel 4: VVS

Geluidsvermogen en geluidsstraling gelden bij een ruimtedemping van 8 [dB]

Grootte [mm]	Luchthoeveelheid V		Geluidsniveau [dB]									L <sub>pA</sub> [dBA]
	Q [l/s]	Q [m <sup>3</sup> /h]	V [m/s]	63	125	250	500	1 k	2 k	4 k	8 k	
100	16	57	2	29	31	38	44	39	42	37	24	38,8
	31	113	4	37	47	54	52	51	46	39	28	46,8
	47	170	6	43	52	57	55	53	49	42	31	49,4
	63	226	8	59	63	64	60	58	53	47	36	54,6
	79	283	10	64	67	65	61	59	55	48	37	55,9
125	25	88	2	32	39	43	45	43	37	30	22	38,6
	49	177	4	51	54	57	53	53	47	43	28	48,6
	74	265	6	61	59	61	57	56	50	47	32	52,1
	98	353	8	70	64	65	60	59	53	48	36	55,3
	123	442	10	75	65	64	60	59	53	50	37	55,4
160	40	145	2	41	49	51	51	54	47	38	23	48,1
	80	290	4	49	53	57	55	54	51	43	32	50,3
	121	434	6	65	60	61	60	60	57	51	40	56,0
	161	579	8	69	62	63	60	60	57	51	41	56,2
	201	724	10	74	65	61	59	59	56	50	42	55,3
200	63	226	2	42	41	50	52	51	49	41	31	47,3
	126	452	4	53	54	56	54	52	50	45	35	49,1
	188	679	6	55	55	58	56	54	51	47	38	50,9
	251	905	8	59	59	62	59	58	56	50	40	54,8
	314	1131	10	70	64	66	64	65	59	52	43	60,0
250	98	353	2	39	46	45	49	47	45	40	26	43,7
	196	707	4	62	60	61	61	56	49	47	33	53,4
	295	1060	6	64	63	63	63	57	51	48	35	55,1
	393	1414	8	66	66	64	65	60	55	50	39	57,5
	491	1767	10	69	69	70	69	64	58	52	41	61,5
315	156	561	2	65	64	60	61	56	50	46	33	53,4
	312	1122	4	66	65	62	63	58	51	48	35	55,3
	468	1683	6	66	67	64	64	61	53	49	39	57,2
	623	2244	8	67	69	65	67	61	55	51	40	58,9
	779	2806	10	69	70	67	69	62	57	52	41	60,6
400	251	905	2	40	47	50	49	47	47	45	32	45,2
	503	1810	4	52	59	57	54	53	48	45	33	49,3
	754	2714	6	66	64	62	62	58	50	47	34	54,7
	1005	3619	8	67	66	67	68	61	54	50	39	59,4
	1257	4524	10	69	69	72	70	63	57	52	41	62,0
500	393	1414	2	69	62	63	62	61	56	51	40	56,8
	785	2827	4	72	68	67	64	64	61	58	45	60,5
	1178	4241	6	76	73	72	68	67	66	61	49	64,5
	1571	5655	8	78	74	73	68	69	64	60	51	64,8
	1963	7069	10	79	76	74	70	71	69	61	52	67,3
630	623	2244	2	72	65	64	63	62	61	52	42	58,9
	1247	4489	4	72	69	69	69	65	64	55	44	62,8
	1870	6733	6	74	75	75	72	68	67	59	47	66,3
	2494	8978	8	76	77	76	74	70	67	59	48	67,6
	3117	11222	10	77	79	78	75	71	68	61	49	68,9

Tabel 5: VVS

Geluidsvermogen en geluidsstraling gelden bij een ruimtedemping van 8 [dB]

Grootte [mm]	Luchtstroom		V [m/s]	Geluidsniveau [dB]								L <sub>pA</sub> [dBA]
	Q [l/s]	Q [m <sup>3</sup> /h]		63	125	250	500	1 k	2 k	4 k	8 k	
100	16	57	2	33	37	43	49	56	60	55	43	55,4
	31	113	4	40	48	56	58	60	58	52	43	55,8
	47	170	6	46	52	61	60	61	59	54	44	57,2
	63	226	8	57	63	69	66	65	62	56	48	61,5
	79	283	10	62	69	73	69	67	63	58	49	63,8
125	25	88	2	37	38	45	47	48	46	43	34	44,3
	49	177	4	56	57	62	61	62	58	56	42	57,8
	74	265	6	58	60	65	66	64	60	58	46	60,5
	98	353	8	69	70	72	68	67	62	60	48	63,4
	123	442	10	73	75	74	69	68	63	60	49	64,6
160	40	145	2	40	47	53	51	52	50	46	36	48,4
	80	290	4	52	57	61	60	61	61	52	43	57,8
	121	434	6	62	64	67	65	65	62	55	48	61,0
	161	579	8	70	68	71	70	69	67	58	52	65,5
	201	724	10	72	70	73	71	69	66	58	52	65,6
200	63	226	2	40	42	50	56	57	57	52	42	54,0
	126	452	4	43	52	54	59	60	58	55	44	56,3
	188	679	6	59	58	63	63	61	60	56	48	58,4
	251	905	8	64	62	65	66	64	61	58	51	60,7
	314	1131	10	71	69	71	70	68	64	59	52	64,4
250	98	353	2	39	45	50	54	58	55	51	40	53,3
	196	707	4	48	54	58	59	62	58	56	44	57,3
	295	1060	6	64	66	68	67	65	63	60	49	62,2
	393	1414	8	67	69	71	70	66	65	62	50	64,3
	491	1767	10	76	75	74	73	68	66	62	52	66,4
315	156	561	2	65	66	66	65	64	62	58	48	60,8
	312	1122	4	66	69	67	65	65	63	59	49	61,7
	468	1683	6	69	71	69	67	65	63	60	51	62,4
	623	2244	8	72	74	70	69	66	65	61	51	64,0
	779	2806	10	77	76	71	70	67	65	62	52	64,8
400	251	905	2	50	56	55	57	60	54	53	46	54,8
	503	1810	4	58	61	62	61	61	57	55	46	57,1
	754	2714	6	67	67	68	66	63	63	59	47	61,3
	1005	3619	8	71	72	70	69	65	64	60	50	63,3
	1257	4524	10	77	76	73	73	68	66	62	52	66,3
500	393	1414	2	76	78	77	76	70	69	60	48	68,9
	785	2827	4	77	80	81	79	74	71	62	53	72,1
	1178	4241	6	79	84	83	81	77	74	66	58	74,6
	1571	5655	8	80	83	85	83	78	75	67	61	76,1
	1963	7069	10	83	87	86	84	80	77	69	62	77,6
630	623	2244	2	78	82	81	80	76	72	64	56	73,3
	1247	4489	4	80	84	84	82	78	74	67	59	75,4
	1870	6733	6	83	87	86	84	80	77	70	64	77,7
	2494	8978	8	86	90	90	87	84	80	75	67	81,2
	3117	11222	10	91	93	92	89	87	85	79	69	84,2