



Revolv-air

luchtverdeel apparatuur

- Flexibel
- Eenvoudige installatie
- Laag energieverbruik
- Geïntegreerde koeling
- Geïntegreerde regeling



Totaaloplossingen in klimaatbeheersing

De nieuwe serie Envistar luchtbehandelingskasten van Revolv-air

De serie luchtbehandelingskasten van Revolv-air biedt voor elk luchttechnisch project de juiste oplossing. Voor luchtdebieten van 430 m³/h tot en met 20.000 m³/h. Hierbij is minimalisatie van de 'life cycle costs' het uitgangspunt: Investering, installatiekosten, energiekosten en onderhoudskosten.

De Revolv-air serie bestaat uit 3 typen:

- 1] Top units
- 2] Compact units
- 3] Flex units

De belangrijkste kenmerken van Revolv-air luchtbehandelingskasten zijn:

- Geïntegreerde regeling
- Direct aangedreven toerengeregelde ventilatoren
- Warmteterugwinning
- Koelunit voorzien van alle koeltechnische componenten.

1] Top units

De topunit is een kleine WTW-unit met alle kanaalaansluitingen aan de bovenzijde. De unit vergt daardoor slechts een minimale vloerruimte en is eenvoudig te installeren.

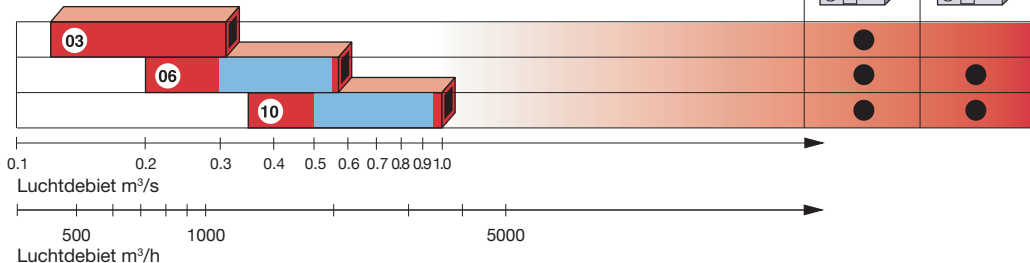
- Beschikbaar in 3 capaciteiten
- Luchtdebiet 430 m³/h - 3600 m³/h
- Kanaalaansluitingen aan de bovenzijde
- Voorzien van warmtewiel
- Koelunit (optioneel)
- Geïntegreerde regeling (Siemens)



Envistar Top

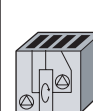
De vermelde luchtdebieten gelden bij een extern beschikbare druk van 250 Pa, warmtewiel, F7 filters en warm water naverwarmer.

■ Het blauwe gedeelte van de grafiek geeft de range aan van het luchtdebiet met de 'starcooler' koelunit.

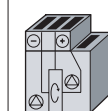


Leverings varianten

Met warmtewiel



Met warmtewiel en koelunit



Belangrijkste kenmerken

Starcooler

De koelunit is een ideale oplossing voor koeling van de ventilatielucht. De unit wordt direct gekoppeld aan de ventilatie (WTW) unit en aangestuurd middels de geïntegreerde regeling.

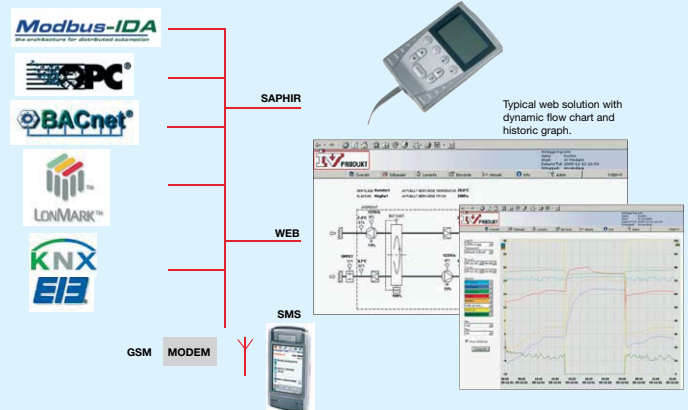
- Eenvoudige installatie; geen buitendeel op het dak
- Compacte vormgeving
- Koudeterugwinning
- Leverbaar in diverse koelcapaciteiten
- Geïntegreerde regeling
- Geluidsarme compressor
- Condensor in de afvoerlucht
- Koelmiddel R134a



Geïntegreerde regeling

Alle Revolv-air units zijn beschikbaar met een Siemens Saphir regeling. Dit biedt u een complete voorgeprogrammeerde en geteste luchtbehandelingskast, die door specialisten van Revolv-air in bedrijf gesteld kan worden. De regeling stelt u in staat om het luchtdebiet en de luchttemperatuur aan uw wensen aan te passen door middel van eenvoudige bediening. Alle informatie wordt weergegeven in begrijpbare tekst op het display van de handbediening. De regeling heeft een processor uitgerust met een variatie aan functies en diverse communicatiemogelijkheden:

- Modbus RTU RS-485 (standaard)
- Internet TCP/IP of modem voor een ingebouwde web-server
- BACnet TCP/IP
- LON Works
- OPC server via TCP/IP of modem
- SMS alarm



Hoog rendement warmtewiel

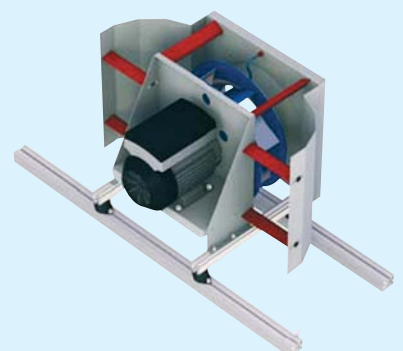
De luchtbehandelingskasten van Revolv-air worden uitgerust met een warmtewiel voor warmteterugwinning, koudeterugwinning en vochtterugwinning. Er bestaat keuze uit 4 verschillende typen voor een optimale prestatie en minimale life cycle kosten. Alle warmtewielen worden traploos geregeld om een constante temperatuur te kunnen handhaven.

- Standaard rotor voor warmteterugwinning
- Hygroscopische rotor voor koude en vocht terugwinning
- 'Plus rotor' voor betere efficiency



Effectieve ventilatoren

Het type 'windstrong' ventilatoren in de Revolv-air units zijn direct aangedreven, toeren-geregelde ventilatoren met ingebouwde rotatie diffuser. De ventilatoren produceren daarvoor weinig geluid en behalen een hoog rendement. Er bestaat een keuzemogelijkheid voor ventilatoren en motoren. De Flex units 150-600 hebben tevens een gepatenteerde spoiler en efficiency klasse 1 motoren. De ventilatoren zijn eenvoudig te demonteren voor service en onderhoud via een uitschuifbare slede.



Capaciteiten en technische details

	Grootte	Breedte (mm)	Hoogte (mm)	Lengte (mm)	Kanaal Aansluiting (mm)	SFPv		Luchtdebiet*		Aanbev. Externe zekering
						Luchtdebiet (m ³ /s)	SFPV (kW/(m ³ /s))	min. (m ³ /s)	max. (m ³ /s)	
Top	03	710	1325	1530	Ø 250	0.18	2.5	0.12	0.29	230V 10AT
	06	850	1390 **	1680	500 × 250	0.58	2.5	0.20	0.56	3×400V 10AT
	10	980	1390 **	1875	700 × 300	0.94	2.5	0.35	0.99	3×400V 10AT
Compact	06	850	1075	1530	500 × 300	0.58	2.5	0.20	0.56	3×400V 10AT
	10	980	1175	1605	700 × 400	0.94	2.5	0.25	0.99	3×400V 10AT
	14	1170	1375	1750	800 × 500	1.25	2.0	0.30	1.35	3×400V 10AT
Flex	100	980	1010	1640 ***	700 × 300	0.80	2.5	0.25	0.99	3×400V 16AT
	150	1080	1390	1940 ***	800 × 500	1.20	2.0	0.35	1.34	3×400V 16AT
	190	1360	1390	2160 ***	1000 × 500	1.72	2.0	0.50	1.89	3×400V 16AT
	240	1390	1610	2160 ***	1000 × 600	2.12	2.0	0.70	2.58	3×400V 16AT
	300	1575	1610	2160 ***	1200 × 600	2.60	2.0	0.70	2.77	3×400V 16AT
	360	1575	1980	2540 ***	1200 × 800	3.10	2.0	0.80	3.48	3×400V 25AT
	480	1950	1980	2840 ***	1400 × 800	4.22	2.0	1.00	5.24	3×400V 40AT
	600	2160	2190	2840 ***	1600 × 800	4.90	2.0	1.00	5.76	3×400V 40AT

* luchtdebiet en SFPv (Specific Fan Power) bij 250 Pa externe druk, normale rotor, F7 filters en warm water verwarmers

** extra hoogte door koelunit: 505 mm

*** de lengte is gelijk aan de som van de diverse modules. De specifieke lengte betreft een LBK met 2 filter ventilatorsecties en warmtewiel.
Voor nadere informatie mbt de lengte van LBK's met een andere samenstelling, kunt u contact opnemen met een adviseur van Revolv-air

Technische details koelunit

	Grootte	Max. koel capaciteit (kW)*				Aanbev. Externe zekering	
		Starkoeler		Starkoeler met koudeterugwinning**		Cap. 1	Cap. 2
		Cap. 1	Cap. 2	Cap. 1	Cap. 2		
Top	03	-	-	-	-	-	-
	06	-	-	8.9	10.0	3×400V 10AT	3×400V 10AT
	10	-	-	14.8	16.8	3×400V 16AT	3×400V 16AT
Compact	06	6.2	7.3	-	-	3×400 V 10 AT	3×400 V 10 AT
	10	10.6	12.8	-	-	3×400 V 10 AT	3×400 V 16 AT
	14	15.1	16.8	-	-	3×400 V 16 AT	3×400 V 16 AT
Flex	100	13.5	-	18.2	-	3×400V 16AT	-
	150	21.9	-	28.6	-	3×400V 20AT	-
	190	28.8	-	38.6	-	3×400V 25AT	-
	240	37.9	-	49.2	-	3×400V 25AT	-
	300	40.8	54.0	54.4	70.9	3×400V 35AT	3×400V 50AT
	360	49.6	66.7	65.5	86.5	3×400V 35AT	3×400V 50AT
	480	80.6	99.7	105.5	129.0	3×400V 50AT	3×400V 63AT
	600	89.8	113.9	118.1	148.1	3×400V 63AT	3×400V 80AT

* Bij 26 °C buitenluchttemperatuur, RV 50% en retourluchttemperatuur 22 °C

** Met hygroscopische rotor (HY)

Revolv-air

Uw partner in klimaatbeheersing



Postbus 297
2600 AG Delft
Overslagweg 7
2645 EK Delfgauw

T 015-3808300
F 015-3808333

info@revolvair.nl
www.revolvair.nl